

DELO



DELO FLEXCAP

Folienkartuschensystem für
blasenfreie Klebstoffdosierung

DELO FLEXCAP 10 ml und 30 ml



Das neue Kartuschen-System: DELO FLEXCAP 10 ml und 30 ml mit Drucktank

DELO FLEXCAP: Zuverlässige, blasenfreie Klebstoffdosierung

Das einzigartige Kartuschen-System ermöglicht blasenfreies Dosieren von niedrig- bis hochviskosen Klebstoffen. Besonders gut lassen sich Klebstoffe aus den Produktfamilien DELO KATIOBOND, DELO PHOTOBOND, DELO DUALBOND sowie DELO MONOPOX daraus verarbeiten.

Bei DELO FLEXCAP ersetzt eine flexible, hermetisch dichte Folie den herkömmlichen Kartuschenkolben. Dadurch wird verhindert, dass bei Lagerung, Transport oder Dosierung Luft am Kolben vorbei in das Klebstoffvolumen eindringt. Die Folienkartusche mit blasenfreiem Klebstoff ermöglicht höchste Dosiersicherheit sowie -genauigkeit bei optimaler Restentleerung.



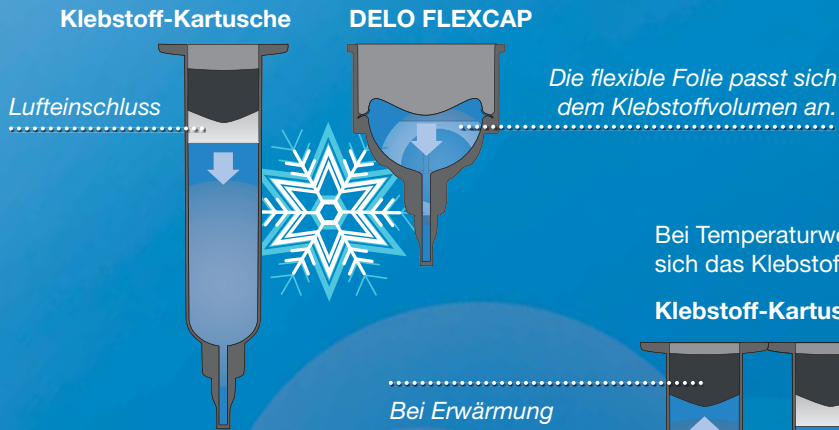
Alle DELO-Produkte werden in Deutschland entwickelt und produziert. Das steht für höchste Qualität.



Video ansehen auf:
www.youtube.com/DELOadhesives

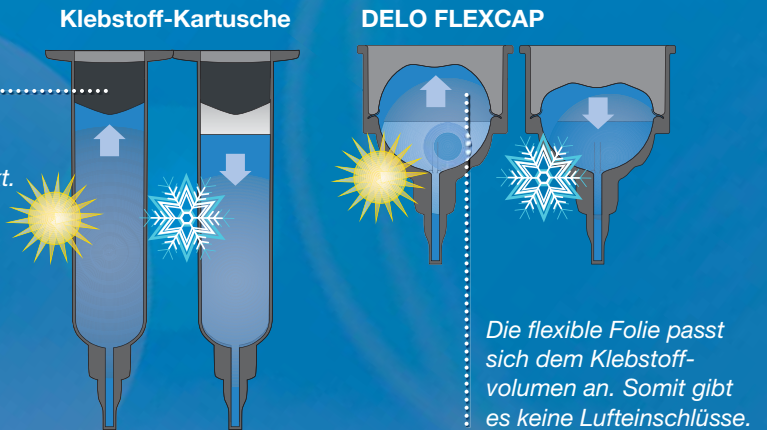
Volumenänderung bei Temperaturwechsel

Bei Kälteeinfluss, z. B. beim Lagern, zieht sich der Klebstoff zusammen.



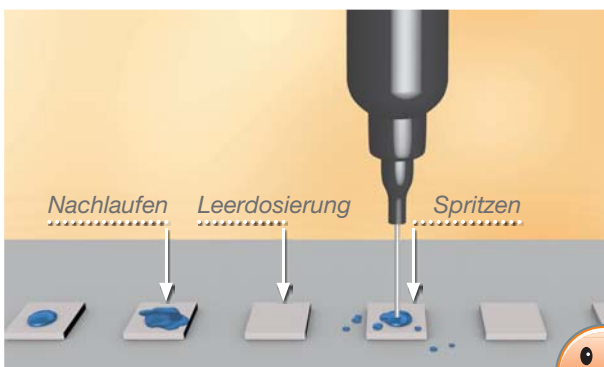
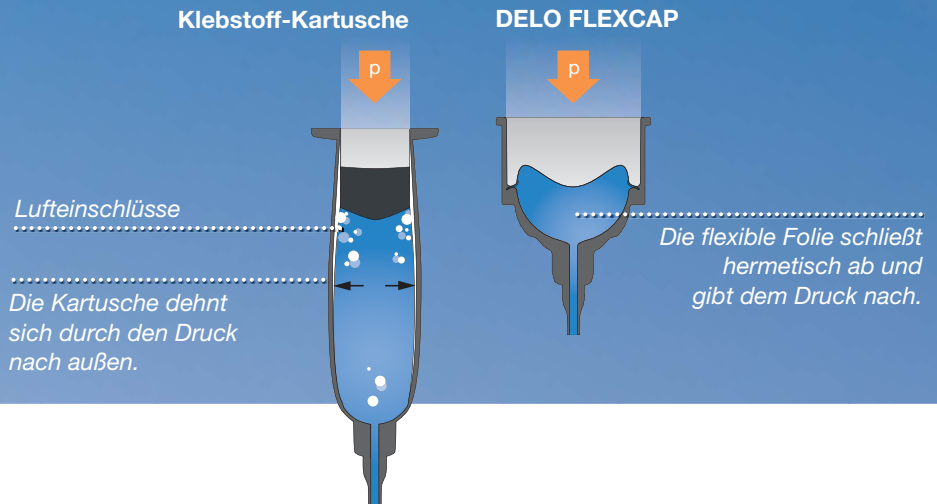
Bei Temperaturwechsel, z. B. beim Transport, verändert sich das Klebstoffvolumen.

Bei Erwärmung wird der Kolben nach oben gedrückt. Kühlt sich der Klebstoff wieder ab, kommt es zu Lufteinschlüssen.

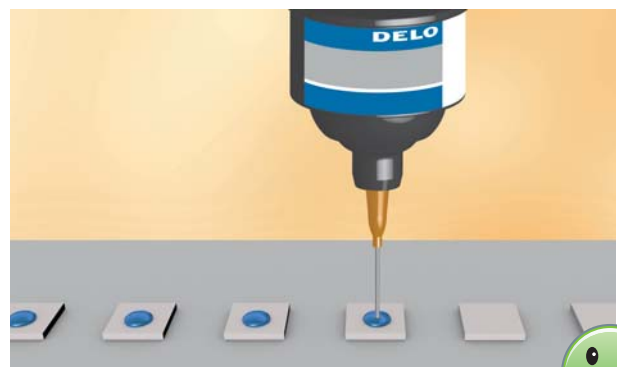


Druckluftbeaufschlagung beim Dosieren

Bei Druckluftbeaufschlagung dehnt sich die herkömmliche Kartusche leicht. Somit dringt Luft in die Klebstoffkammer ein.



Wenn im Klebstoff Luftblasen enthalten sind, können Fehldosierungen wie Nachlaufen, Leerdosierung oder Spritzen die Folge sein.



Der blasenfreie Klebstoff in der DELO FLEXCAP-Kartusche wird auch bei extremen Einflüssen exakt dosiert.



Die innovative
Folienkartusche
DELO FLEXCAP



Der Drucktank
mit integrierter
Niveauekontrolle



DELO FLEXCAP

Eigenschaften	Vorteile
Flexible Membran ersetzt Kolben	<ul style="list-style-type: none"> ✓ Kosteneinsparung aufgrund vollständiger Restentleerung ✓ Kein Kolben, keine Reibung, dadurch hohe Dosiergenauigkeit ✓ Luftdicht während Lagerung, Transport und Gebrauch, somit einfacher und kostengünstiger Trockeneis-Transport
Blasenfreier Klebstoff	<ul style="list-style-type: none"> ✓ Reproduzierbare Dosierergebnisse ✓ Zuverlässige Klebstoffdosierung ✓ Hohe Produktionssicherheit und reproduzierbare Qualität ✓ Kosteneinsparung durch verringerten Ausschuss an Bauteilen (hohe Gutteilerausbeute)



DELO FLEXCAP ist eine in sich völlig geschlossene Kartusche. Sie überzeugt beim Dosieren durch absolute Luft- und Blasenfreiheit. Vor allem der Drucktank mit integrierter Niveauekontrolle ist im Sinn eines kontrollierten Produktionsprozesses von sehr großem Vorteil. Kurz: DELO FLEXCAP ist eine rundum gelungene Entwicklung!

Thomas Huber, Prozessingenieur, Robert Bosch GmbH



Ein zuverlässiges System:
DELO FLEXCAP mit Drucktank und
integrierter Niveauekontrolle



Drucktank mit Niveauekontrolle

Die Niveauekontrolle am Drucktank von DELO FLEXCAP ist gerade bei der vollautomatischen Produktion von Vorteil.

Integrierte Sensoren liefern je ein Signal bei fast leerer und bei leerer Kartusche. Der Anwender kann somit rechtzeitig eine neue Kartusche vorbereiten und maximale Produktivzeiten erreichen.

Eigenschaften	Vorteile
Drucktank mit elektronischer Niveauekontrolle	✓ Professionelle Prozesskontrolle
Kompaktes Design	✓ Leichte Integration in jede Produktionsanlage
Drucktank mit ergonomischem Bajonettverschluss	✓ Schneller Kartuschenwechsel
Schnellverschluss für Druckluft	✓ Einfache und sichere Anlagenintegration

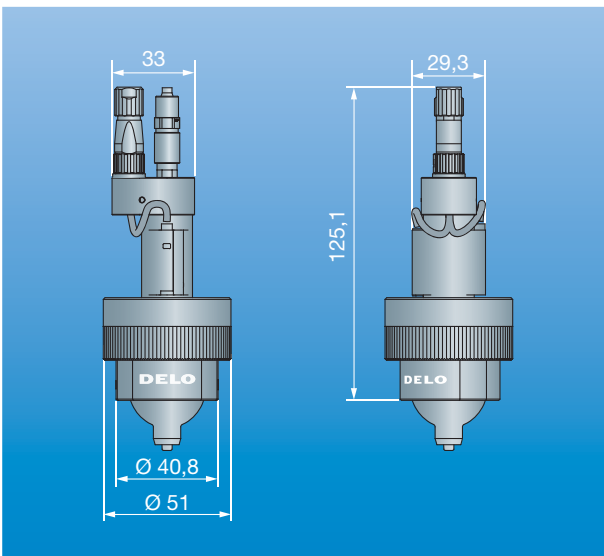
Sicherheitsrelevante Anwendungen profitieren enorm von der erhöhten Zuverlässigkeit der Dosierung

- RFID
- Verguss von Elektronikkomponenten wie z. B. Sensoren
- Verkleben von Mini-Kameras CCM
- und viele mehr

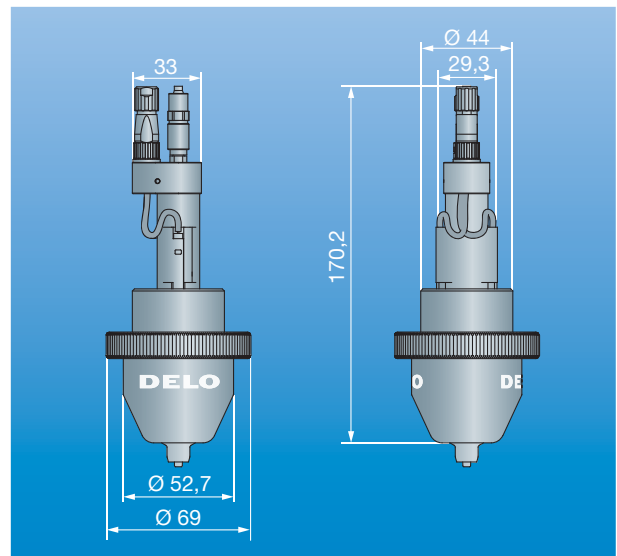


Blasenfrei dosieren...

Abmessungen in mm



DELO FLEXCAP 10 ml mit Drucktank



DELO FLEXCAP 30 ml mit Drucktank



Das DELO-DOT PN Jet-Ventil mit DELO FLEXCAP 30 ml im Drucktank mit Niveauekontrolle

...mit System

Artikelbezeichnung	Bestellnummer
DELO-XPRESS 923 NK, Drucktank mit Niveauekontrolle für DELO FLEXCAP 30 ml	91 100 13
DELO-XPRESS 923, Drucktank ohne Niveauekontrolle für DELO FLEXCAP 30 ml	91 100 12
DELO-XPRESS 921 NK, Drucktank mit Niveauekontrolle für DELO FLEXCAP 10 ml	91 100 24
DELO-XPRESS 921, Drucktank ohne Niveauekontrolle für DELO FLEXCAP 10 ml	91 100 16

Anwendungsbeispiel: Linsen-Barrel auf Halter

Bei Kameras müssen Linsen und Bildsensoren hochgenau zueinander positioniert werden, um eine optimale Bildqualität zu erreichen. Die Kombination aus Folienkartusche und Jet-Ventil stellt sicher, dass eine zuverlässige und reproduzierbare Klebstoffdosierung erfolgt – und zwar in höchster Geschwindigkeit.





KONTAKT

Unternehmenszentrale DELO Industrie Klebstoffe

► **Deutschland** · Windach/München
Telefon +49 8193 9900-0
info@DELO.de
www.DELO.de

► **Malaysia** · Kuala Lumpur
Telefon +65 6807 0800
malaysia@DELO-adhesives.com
www.DELO-adhesives.com/en

► **Taiwan** · Taipei
Telefon +886 2 6639 8248
taiwan@DELO-adhesives.com
www.DELO-adhesives.com/cn

► **China** · Shanghai
Telefon +86 21 2898 6569
china@DELO-adhesives.com
www.DELO-adhesives.com/cn

► **Singapur**
Telefon +65 6807 0800
singapore@DELO-adhesives.com
www.DELO-adhesives.com/en

► **Thailand** · Bangkok
Telefon +66 2737 6420 Ext. 59
thailand@DELO-adhesives.com
www.DELO-adhesives.com/en

► **Japan** · Yokohama
Telefon +81 80 1579 2794
japan@DELO-adhesives.com
www.DELO-adhesives.com/en

► **Südkorea** · Seoul
Telefon +82 31 450 3038
korea@DELO-adhesives.com
www.DELO-adhesives.com/en

► **USA** · Sudbury, MA
Telefon +1 978 254 5275
usa@DELO-adhesives.com
www.DELO-adhesives.com/us

Die angegebenen Daten und Informationen beruhen auf Untersuchungen unter Laborbedingungen. Verlässliche Aussagen über das Verhalten des Produkts unter Praxisbedingungen und dessen Eignung für einen bestimmten Verwendungszweck können hieraus nicht getroffen werden. Die Eignung des Produktes für den vorgesehenen Verwendungszweck unter Berücksichtigung aller Rahmenbedingungen ist jeweils vom Kunden selbst unter Anwendung vom Kunden festgelegter, geeigneter Normen (beispielsweise DIN 2304-1) zu testen. Die Art und die physikalischen sowie chemischen Eigenschaften der mit dem Produkt zu verarbeitenden Materialien sowie die während Transport, Lagerung, Verarbeitung und Verwendung konkret auftretenden Einflüsse können Abweichungen des Verhaltens des Produkts im Vergleich zu seinem Verhalten unter Laborbedingungen verursachen. Die angegebenen Daten sind typische Mittelwerte oder einmalig ermittelte Kennwerte, die unter Laborbedingungen gemessen wurden. Die angegebenen Daten und Informationen stellen deshalb keine Garantie oder Zusage bestimmter Produkteigenschaften oder die Eignung des Produkts für einen konkreten Verwendungszweck dar. Die hierin enthaltenen Angaben sind nicht dahingehend auszulegen, dass keine einschlägigen Patente registriert sind, noch ergibt sich daraus die Übertragung einer Lizenz. Keine der Informationen sollen als Anreiz oder Empfehlung dienen, etwaig bestehende Patente ohne Erlaubnis des Rechteinhabers zu nutzen. Der Verkauf unserer Produkte unterliegt ausschließlich den Allgemeinen Geschäftsbedingungen von DELO. Mündliche Nebenabreden sind unzulässig.

© DELO – Diese Broschüre ist einschließlich aller ihrer Bestandteile urheberrechtlich geschützt. Jede Verwertung, die nicht ausdrücklich durch das Urheberrechtsgesetz zugelassen ist, bedarf der vorherigen Zustimmung von DELO. Dies gilt insbesondere für Vervielfältigungen, Verbreitungen, Bearbeitungen, Übersetzungen und Mikroverfilmungen sowie Speicherung, Verarbeitung, Vervielfältigung und Verbreitung unter Verwendung elektronischer Systeme.

07/17

Klebstoffe

Dosieren

Aushärten

Beraten

DELO